



Omron

SS-5FD1

شماره قطعه:

سازنده / نام تجاری:

توضیحات محصول

برگه های اطلاعات:

وضعیت RoHS

وضعیت سهام

کشتی از

راه حمل و نقل

SS-5FD1

Omron

SWITCH SNAP ACTION SPDT 5A 125V

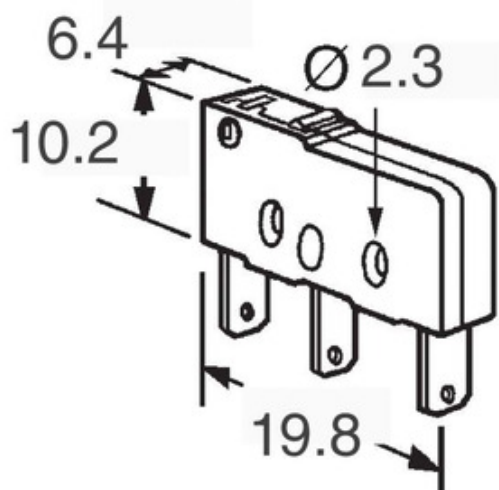
 SS-5FD1.pdf

 مطابق با RoHS / سرب رایگان

39237 pcs stock


هنگ کنگ

DHL/Fedex/TNT/UPS/EMS


[درخواست نقل قول](#)

تصویر ممکن است نماینده باشد مشخصات مربوط به جزئیات محصول را ببینید

مشخصات SS-5FD1

شماره قطعه	SS-5FD1
سازنده	Omron
شرح	SWITCH SNAP ACTION SPDT 5A 125V
وضعیت ROHS / وضعیت سرب / وضعیت	مطابق با RoHS / سرب رایگان
مقدار موجود	39237 pcs
ورق اطلاعات	 SS-5FD1.pdf
AC - امتیاز ولتاژ	125V
ختم سبک	PC Pin
عملکرد سوئیچ	On-Mom
سلسله	SS
نیروی انتشار	4.079gf
PRETRAVEL	0.020" (0.5mm)
بسته بندی	Bulk
OVERTRAVEL	0.020" (0.5mm)
نامهای دیگر	SS5FD1
دمای عملیاتی	-25°C ~ 85°C
عامل مکان	0.330" (8.4mm)
نیروی عملیاتی	50gf
نصب و راه اندازی نوع	Through Hole, Right Angle
زندگی ماشینی	30,000,000 Cycles
وضعیت ROHS / وضعیت سرب / وضعیت	Lead free / RoHS Compliant
محافظت در برابر نفوذ	IP40
امکانات	-
زندگی الکتریکی	200,000 Cycles
دیفرانسیل سفر	0.004" (0.1mm)
امتیاز در حال حاضر	5A (AC)
جریان	SPDT
نوع محرک	Round (Pin Plunger)

برچسب های مرتبط

Omron SS-5FD1	توزیع SS-5FD1	SS-5FD1 تامین کننده
قیمت SS-5FD1	تصاویر SS-5FD1	تصویر SS-5FD1
SS-5FD1 PDF Datasheet	SS-5FD1 Download Datasheet	SS-5FD1 Datasheet
SS-5FD1 سهام	فروش SS-5FD1	Omron SS-5FD1 خرید
Omron SS-5FD1	Omron تامین کننده	توزیع کننده Omron
Omron SS-5FD1	Omron Electronics Inc-IA Div SS-5FD1	Omron Electronics Inc-EMC Div SS-5FD1
Omron Electronics LLC SS-5FD1		

محصولات مرتبط

 <p>SS-5F-8A-AP سازندگان: Bussmann (Eaton) شرح: FUSE BOARD MOUNT 8A 125VAC RAD 128657 pcs در انبار:</p> <p>RFQ</p>	 <p>SS-5GL سازندگان: Omron شرح: SWITCH SNAP ACTION SPDT 5A 125V 46478 pcs در انبار:</p> <p>RFQ</p>
 <p>SS-5FL111-3 سازندگان: Omron شرح: SWITCH SNAP ACT SPST-NO 3A 250V 47165 pcs در انبار:</p> <p>RFQ</p>	 <p>SS-5FD2 سازندگان: Omron شرح: SWITCH SNAP ACTION SPDT 5A 125V 34422 pcs در انبار:</p> <p>RFQ</p>
 <p>SS-5FH-3.15A-BK سازندگان: Bussmann (Eaton) شرح: FUSE BRD MNT 3.15A 350VAC/150VDC 132819 pcs در انبار:</p> <p>RFQ</p>	 <p>SS-5F-800MA-AP سازندگان: Bussmann (Eaton) شرح: FUSE BOARD MNT 800MA 250VAC RAD 128204 pcs در انبار:</p> <p>RFQ</p>
 <p>SS-5F-7A-AP سازندگان: Bussmann (Eaton) شرح: FUSE BOARD MOUNT 7A 125VAC RAD 120124 pcs در انبار:</p> <p>RFQ</p>	 <p>SS-5FH-3.15A-AP سازندگان: Bussmann (Eaton) شرح: FUSE BRD MNT 3.15A 350VAC/150VDC 143202 pcs در انبار:</p> <p>RFQ</p>
 <p>SS-5F-8A-BK سازندگان: Bussmann (Eaton) شرح: FUSE BOARD MOUNT 8A 125VAC RAD 64441 pcs در انبار:</p> <p>RFQ</p>	 <p>SS-5F-800MA-BK سازندگان: Bussmann (Eaton) شرح: FUSE BOARD MNT 800MA 250VAC RAD 76904 pcs در انبار:</p> <p>RFQ</p>
 <p>SS-5F-7A-BK سازندگان: Bussmann (Eaton) شرح: FUSE BOARD MOUNT 7A 125VAC RAD 72487 pcs در انبار:</p> <p>RFQ</p>	 <p>SS-5FL111-3T سازندگان: Omron شرح: SWITCH SNAP ACT SPST-NO 3A 250V 57953 pcs در انبار:</p> <p>RFQ</p>

کپی رایت © 2020 توزیع کننده قابل اعتماد از اجزای الکترونیکی

پست الکترونیک: Info@infinity-electronic.com

جاده لختار، وان چای، هنگ کنگ 114-118، Gaylord، ساختمان تجاری، آدرس: 17

