



Agastat Relays / TE Connectivity

OAC-5

شماره قطعه:

سازنده / نام تجاری:

توضیحات محصول

برگه های اطلاعات

وضعیت RoHS

وضعیت سهام

کشتی از

راه حمل و نقل

OAC-5

Agastat Relays / TE Connectivity

AC OUTPUT MODULE 3A

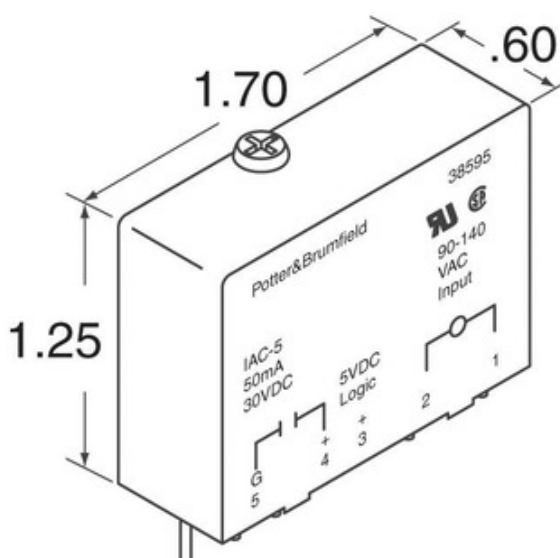
 OAC-5.pdf

 مطابق با RoHS / سرب رایگان

4639 pcs stock

هنگ کنگ


DHL/Fedex/TNT/UPS/EMS



تصویر ممکن است نماینده باشد مشخصات مربوط به جزئیات محصول را ببینید

درخواست نقل قول

OAC-5 مشخصات

شماره قطعه	OAC-5
سازنده	Agastat Relays / TE Connectivity
شرح	AC OUTPUT MODULE 3A
وضعیت RoHS / وضعیت سرب / وضعیت	مطابق با RoHS / سرب رایگان
مقدار موجود	4639 pcs
ورق اطلاعات	 OAC-5.pdf
ولتاژ - خروجی	24 ~ 280VAC
- ولتاژ ورودی	5VDC
نوع	AC Output Module
روشن زمان	8.33ms
خاموش کردن زمان	8.33ms
سیک	Standard
سلسله	OAC
نامهای دیگر	6-1393028-9 PB539
وضعیت RoHS / وضعیت سرب / وضعیت	Lead free / RoHS Compliant
امکانات	Hold Down Screw
توصیف همراه با جزئیات	AC Output Module Output Module 3A 24 ~ 280VAC Output 5VDC Supply
کتونی - خروجی	3A
در حال حاضر - ورودی	20mA
رنگ	Black

برچسب های مرتبط

Agastat Relays / TE Connectivity OAC-5	OAC-5 توزیع	OAC-5 تامین کننده
OAC-5 قیمت	OAC-5 تصاویر	OAC-5 تصویر
OAC-5 PDF Datasheet	OAC-5 Download Datasheet	OAC-5 Datasheet
OAC-5 سهام	OAC-5 فروش	OAC-5 خرید
Agastat Relays / TE Connectivity OAC-5	Agastat Relays / TE Connectivity تامین کننده	Agastat Relays / TE Connectivity توزیع کننده
Agastat Relays / TE Connectivity OAC-5	Axicom Relays / TE Connectivity OAC-5	Buchanan Terminal Blocks / TE Connectivity OAC-5
CGS Resistors / TE Connectivity OAC-5	CII / TE Connectivity OAC-5	Elcon Connectors / TE Connectivity OAC-5
Holsworthy Resistors / TE Connectivity OAC-5	Kilovac Relays / TE Connectivity OAC-5	Neohm Resistors / TE Connectivity OAC-5
OEG Relays / TE Connectivity OAC-5	Products Unlimited Transformers & Relays / TE Conn OAC-5	Q-Cee's / TE Connectivity OAC-5
Schrack Relays / TE Connectivity OAC-5	Sigma Inductors / TE Connectivity OAC-5	TE Connectivity's Agastat Relays OAC-5
TE Connectivity's Axicom Relays OAC-5	TE Connectivity's Buchanan Terminal Blocks OAC-5	TE Connectivity's CGS Resistors OAC-5
TE Connectivity's CII OAC-5	TE Connectivity's Elcon Connectors OAC-5	TE Connectivity's Holsworthy Resistors OAC-5
TE Connectivity's Neohm Resistors OAC-5	TE Connectivity's OEG Relays OAC-5	TE Connectivity's Q-Cee's OAC-5
TE Connectivity's Schrack Relays OAC-5	TE Connectivity's Sigma Inductors OAC-5	TE Connectivity's Products Unlimited Transformers OAC-5
TE Connectivity's Kilovac Relays OAC-5		

محصولات مرتبط

 <p>OAC-24 سازندگان: Agastat Relays / TE Connectivity شرح: AC OUTPUT MODULE 3A 4371 pcs در انبار:</p> <p>RFQ</p>	 <p>OAC24 سازندگان: Crydom شرح: AC OUTPUT MODULE 3.5A 2890 pcs در انبار:</p> <p>RFQ</p>
 <p>OAC-5H سازندگان: Agastat Relays / TE Connectivity شرح: AC OUTPUT MODULE 5A 4073 pcs در انبار:</p> <p>RFQ</p>	 <p>OAC-5A سازندگان: Agastat Relays / TE Connectivity شرح: AC OUTPUT MODULE 3A 4645 pcs در انبار:</p> <p>RFQ</p>
 <p>OAC24A سازندگان: Crydom شرح: AC OUTPUT MODULE 3.5A 3505 pcs در انبار:</p> <p>RFQ</p>	 <p>OAC-24A سازندگان: Agastat Relays / TE Connectivity شرح: AC OUTPUT MODULE 3A 8040 pcs در انبار:</p> <p>RFQ</p>
 <p>OAC-15 سازندگان: Agastat Relays / TE Connectivity شرح: AC OUTPUT MODULE 3A 5767 pcs در انبار:</p> <p>RFQ</p>	 <p>OAC24RN سازندگان: Crydom شرح: AC OUTPUT MODULE 3.5A 2448 pcs در انبار:</p> <p>RFQ</p>
 <p>OAC-15A سازندگان: Agastat Relays / TE Connectivity شرح: AC OUTPUT MODULE 3A 4673 pcs در انبار:</p> <p>RFQ</p>	 <p>OAC-24H سازندگان: Agastat Relays / TE Connectivity شرح: AC OUTPUT MODULE 5A 5816 pcs در انبار:</p> <p>RFQ</p>
 <p>OAC15A سازندگان: Crydom شرح: AC OUTPUT MODULE 3A 3683 pcs در انبار:</p> <p>RFQ</p>	 <p>OAC15 سازندگان: Crydom شرح: AC OUTPUT MODULE 3A 2489 pcs در انبار:</p> <p>RFQ</p>