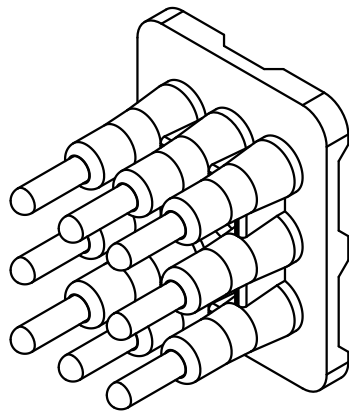
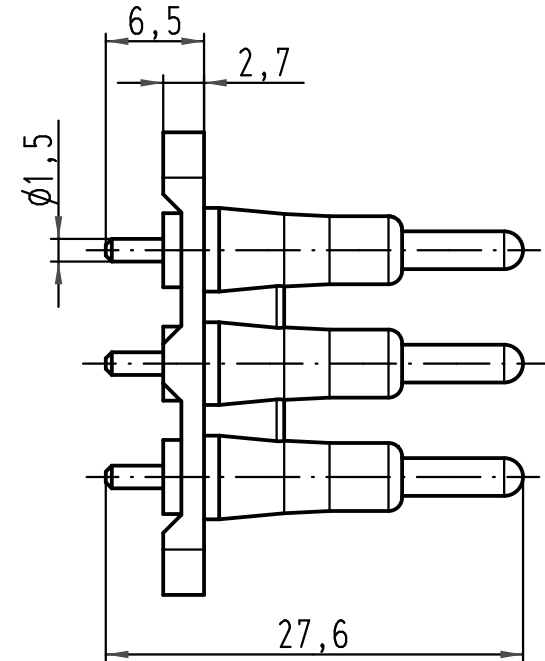
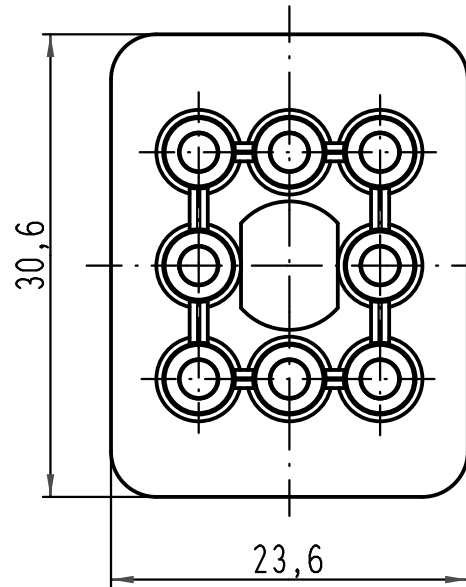
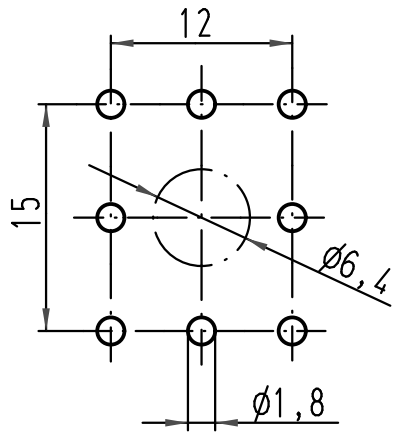


PCB-Layout



All Dimensions in mm Original Size DIN A 4		Techn. Character.			Nicht tolerierte Maßel/Free size tolerances		
			Dat.	Name	Maßstab/Scale <b>2:1</b>	Han Q8/0 PCB-Adaptor ohne PE-Kontakt/without PE-contact	
			Detail.	23.03.10			Spr
			Insp.				Be
			Stand.				
A			HARTING Electric GmbH & Co. KG			TB 09 12 008 9901 Sub. TB 09 12 008 9901 v. 16.02.07	
Mod.	Dat.	Name	D-32339 Espelkamp				
						Blatt/page	