

1 2 3 4 5 6 7 8

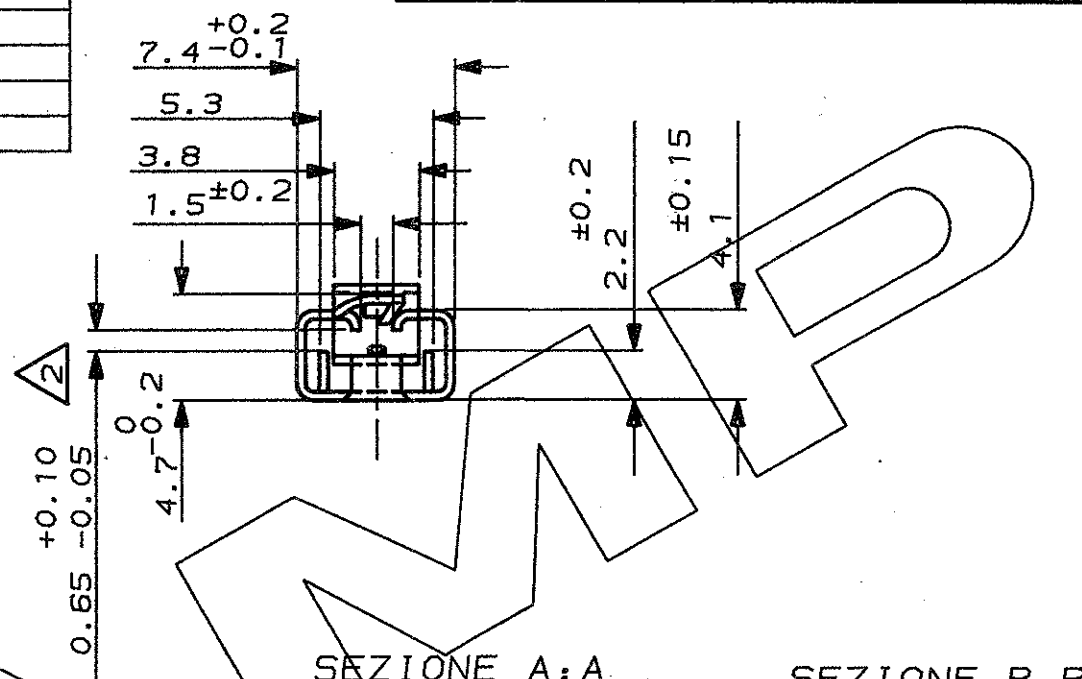
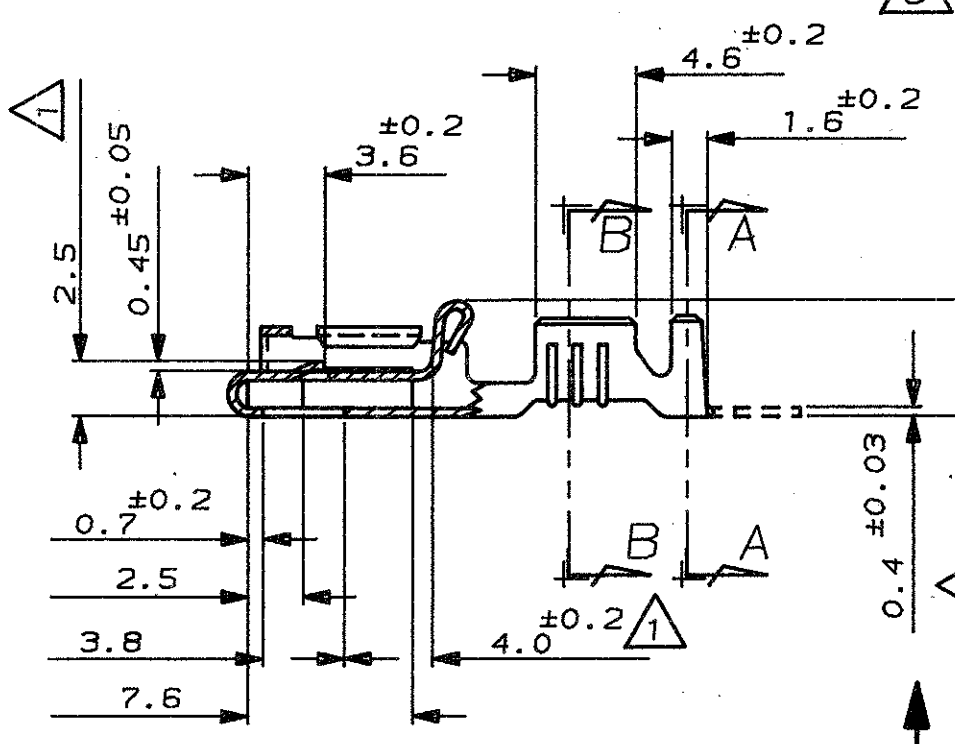
(WIRE) SEZ. FILO mm <sup>2</sup>	(INS. DIA. STD) Ø ISOL. STD	(INS. DIA. REDUCED) Ø IS. RID. FASE 3
0.50	--	1.5-1.7
0.75	--	1.7-1.9
1.0	--	1.9-2.1
1.5	--	2.2-2.4

SCALA NON IMPEGNATIVA  
(DO NOT SCALE)  
DIMENSIONI IN mm  
(DIMENSIONS IN mm)

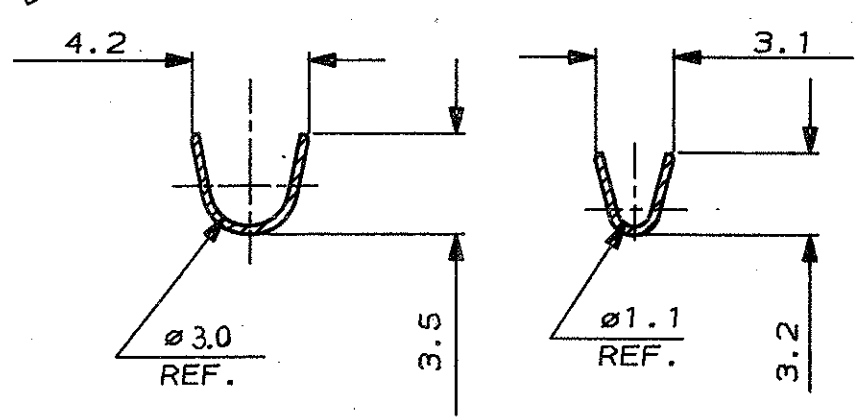
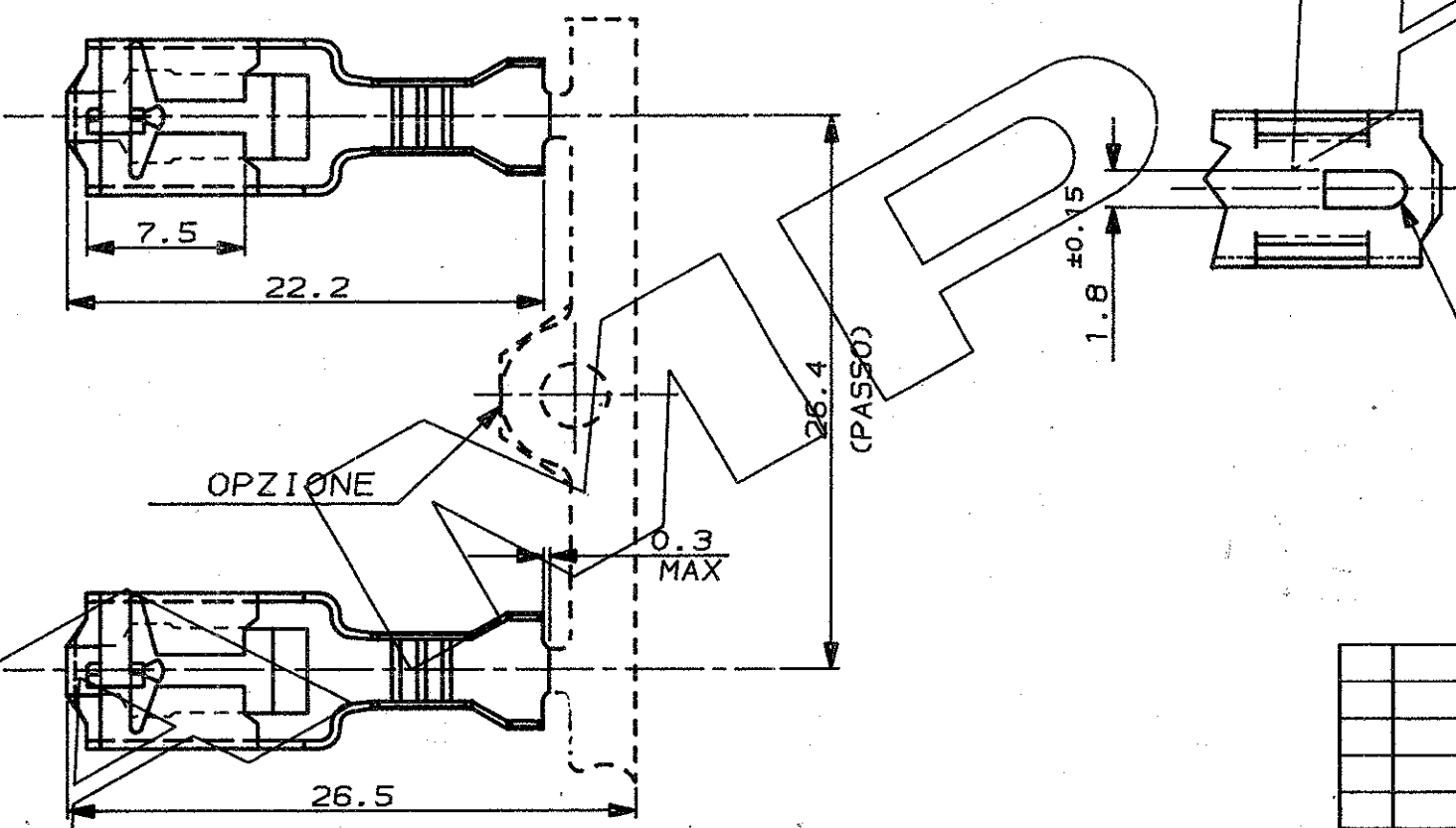
METRIC

PROIEZIONE EUROPEA  
(EUROPEAN PROJECTION)

A  
B  
C  
D  
E



SENSO DI USCITA  
DALLA BOBINA



NOTE:  
1 DA MISURARSI CON LA MOLLA IN POSIZIONE ORIZZONTALE  
2 ADATTO PER TERMINALE MASCHIO CON FORO, SECONDO TABELLA FIAT 91319 FOGLIO 2 (TIPO A)

STAGNATO	OTTONE OT 70	282162-1
FINITURA / COLORE (FINISH / COLOUR)	MATERIALE (MATERIAL)	NUMERO (PART NUMBER)

CUSTOMER DWG. FOR REFERENCE ONLY  
DISEGNO PER CLIENTE SOLO PER RIFERIMENTO

THIS DRAWING IS UNPUBLISHED  
RELEASE FOR PUBLICATION 19  
© COPYRIGHT 1982 BY AMP INCORPORATED, HARRISBURG, PA. ALL INTERNATIONAL RIGHT RESERVED AMP PRODUCTS MAY BE COVERED BY U.S. AND FOREIGN PATENT AND/OR PATENT PENDING

TOLLERANZE, SE NON DIVERSAMENTE SPECIFICATO (TOLERANCES, UNLESS OTHERWISE SPECIFIED)	DIAH. ISOLANTE (INS. DIA. RANGED)	RANGO FILO (WIRE RANGED)	SCALA (SCALED)
±0.3	1.5-2.4 DIA	0.5-1.5 mm <sup>2</sup>	--

ANGOLI  
(ANGLES) ± 2°  
DIS. VERGANO P.  
(COR.) 3 OCT. 90  
AMP ITALIA S.p.A.  
Corso F.lli Cervi, 15  
COLLENO (TORINO)

DESCRIZIONE  
(DESCRIPTION) POSITIVE LOCK REC. MARK I WITH ANTI-OVERSTRESS

REV.	REVISIONI (REVISION RECORD)	DIS. DATA (COR.)	DATA
A	RELEASED FOR PRODUCTION ERA 90-51123	DIS. DATA	22 FEB. 91

LOC. SIZE	NUMERO (DWG NO)	REV.	FOGLIO (SHEET)
I A3	C-282162	A	01 (OF)

DISTRIBUZIONE  
(PRINT DIST.)