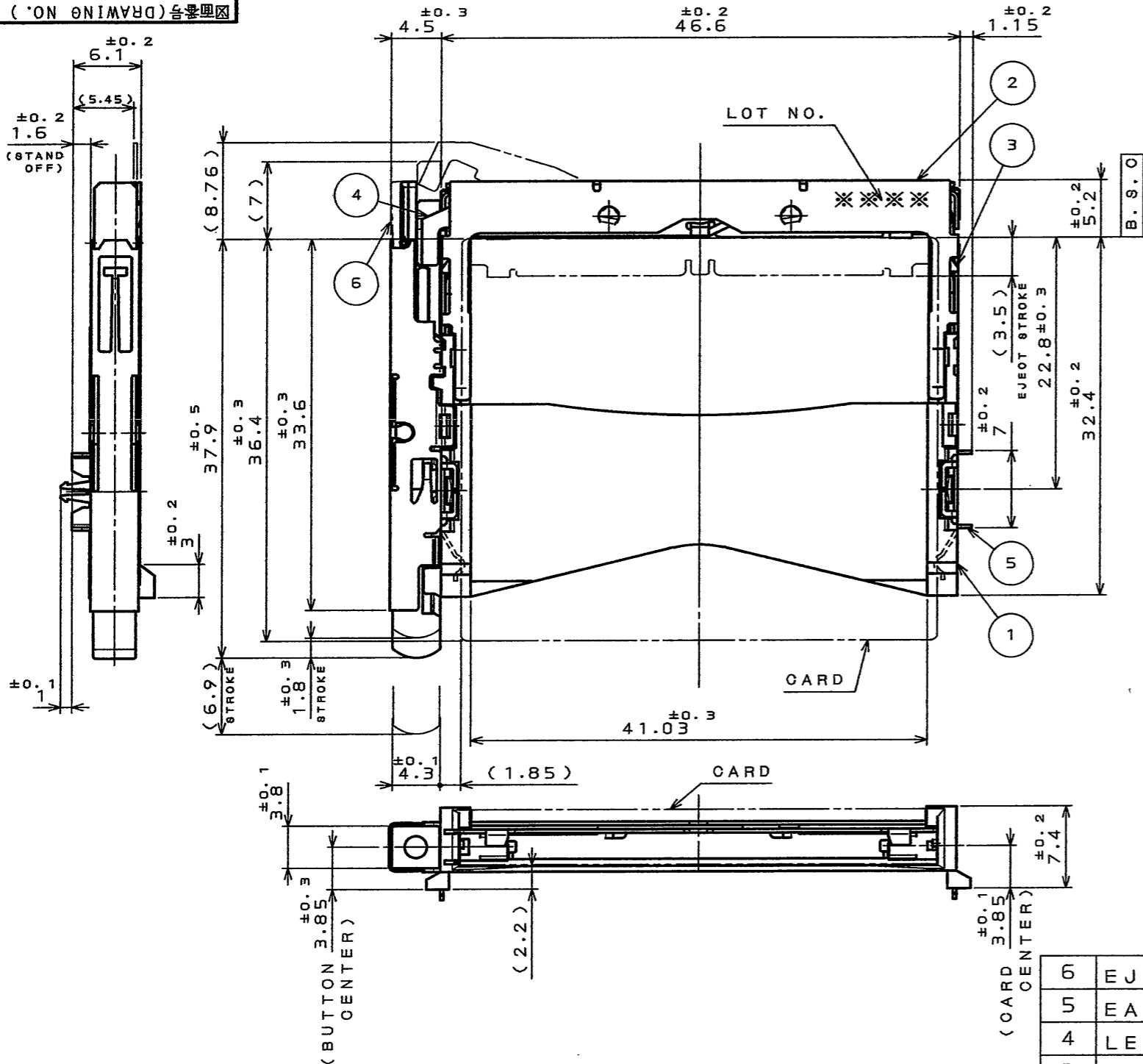


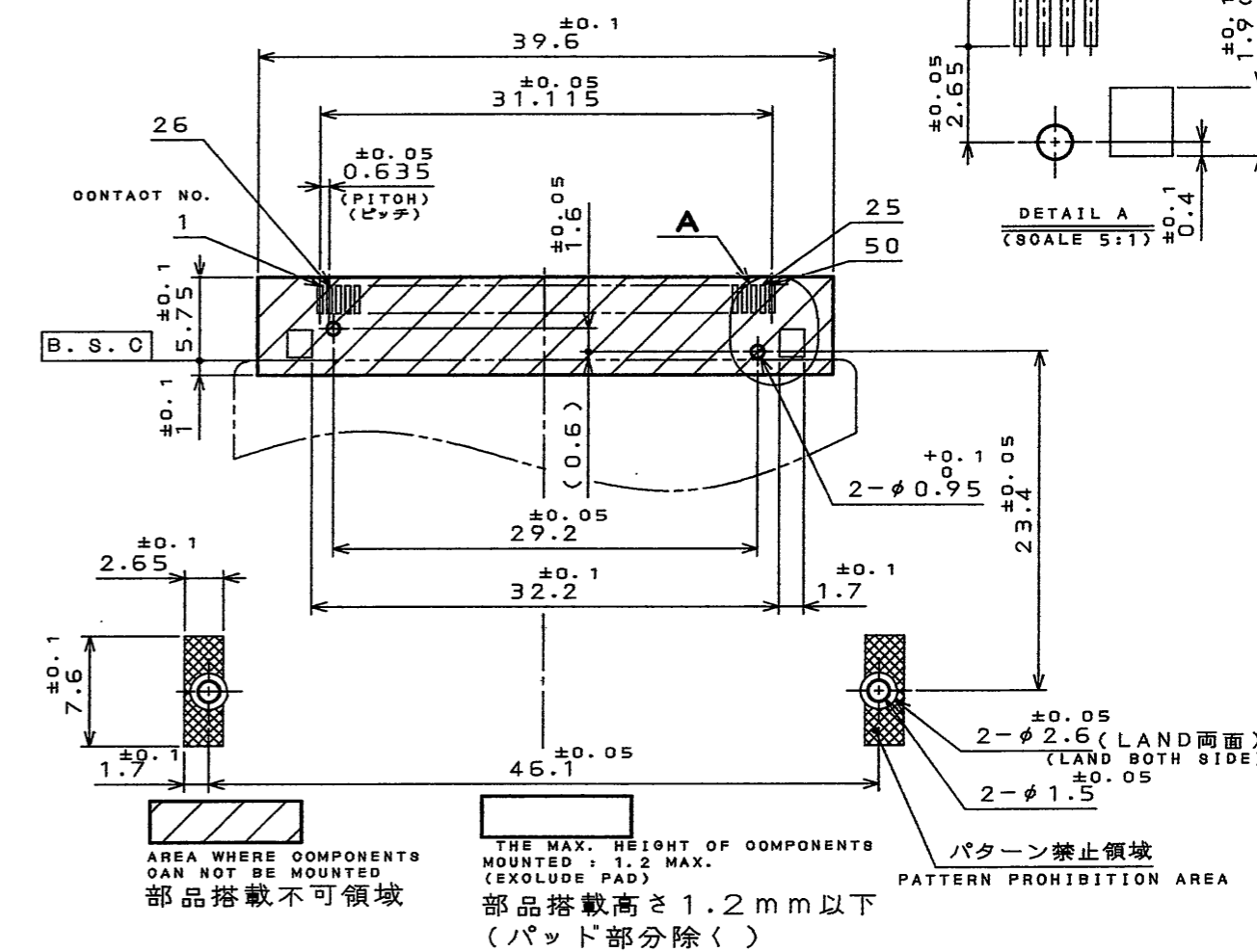
896001RS

(ON DRAWING) 台架図

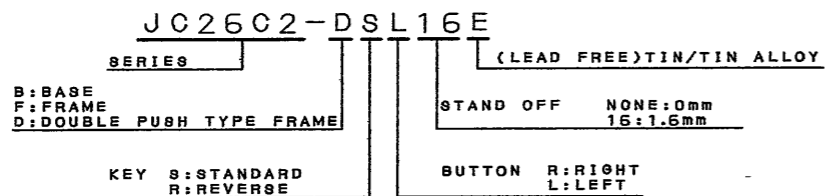
版数 REV.	年月日 DATE	DCN NO.	変更内容 DESCRIPTION	製図 DR.	担当 CHK.	査閲 APPD.	承認 APPD.



APPLICABLE P.C.B. DIMENSION (REF.)  
適合基板寸法 (参考)



- NOTE 1. THIS PRODUCTS ARE DESIGNED IN ACCORDANCE WITH COMPACT FLASH ASSOCIATION.  
2. PLEASE REFER TO JAHL-1504-19 FOR USING THIS PRODUCT.
1. 本品は、コンパクトフラッシュ アソシエーションに準拠する。  
2. 本品を御使用時は、取扱説明書 (JAHL-1504-19) を御参照下さい。



6	EJECT UNIT	1			
5	EARTH LUG	2	COPPER ALLOY	SELECTIVE (LEAD FREE) TIN/TIN ALLOY OVER NICKEL	
4	LEVER	1	STAINLESS STEEL		
3	PLATE	1	STAINLESS STEEL		
2	COVER	1	STAINLESS STEEL		
1	FRAME	1	GLASS FILLED PBT		COLOR: BLACK UL94 V-0
符号 NO.	名称 DESCRIPTION	個数 QTY.	材料 MATERIAL	仕上 FINISH	備考 REMARKS
仕様書 (SPECIFICATION)	JACS-1504-19 JAHL-1504-19	第1版 (ORIGINAL DATE) 25.Mar.2003	尺 (SCALE) 2:1	系列 (SERIES) J026C2	日本航空電子工業株式会社 Reference Only
製造 DR.	M.ABE	名称 (TITLE) J026C2-DSL16E	担当 CHK. T.WADA	査閲 APPD. M. Sasaki	JAE CONNECTOR DIV. PROPRIETARY. COPYRIGHT (C) 2004. JAPAN AVIATION ELECTRONICS INDUSTRY, LTD.
寸法 (DIMENSION)	角度 (ANGLES)	承認 APPD. A. Kimura	重量 (WEIGHT)	図面番号 (DRAWING NO.) SJ100968	版数 (REV.) 1
. ±0.8	X° ±				
.X ±0.4	X°X' ±				
.XX ±0.1					
.XXX ±					

DOF-0-212E(03.08)

